

Παλιρροϊκή ενέργεια από τη Σελήνη στη Σκωτία

/ [Επιστήμες, Τέχνες & Πολιτισμός](#)



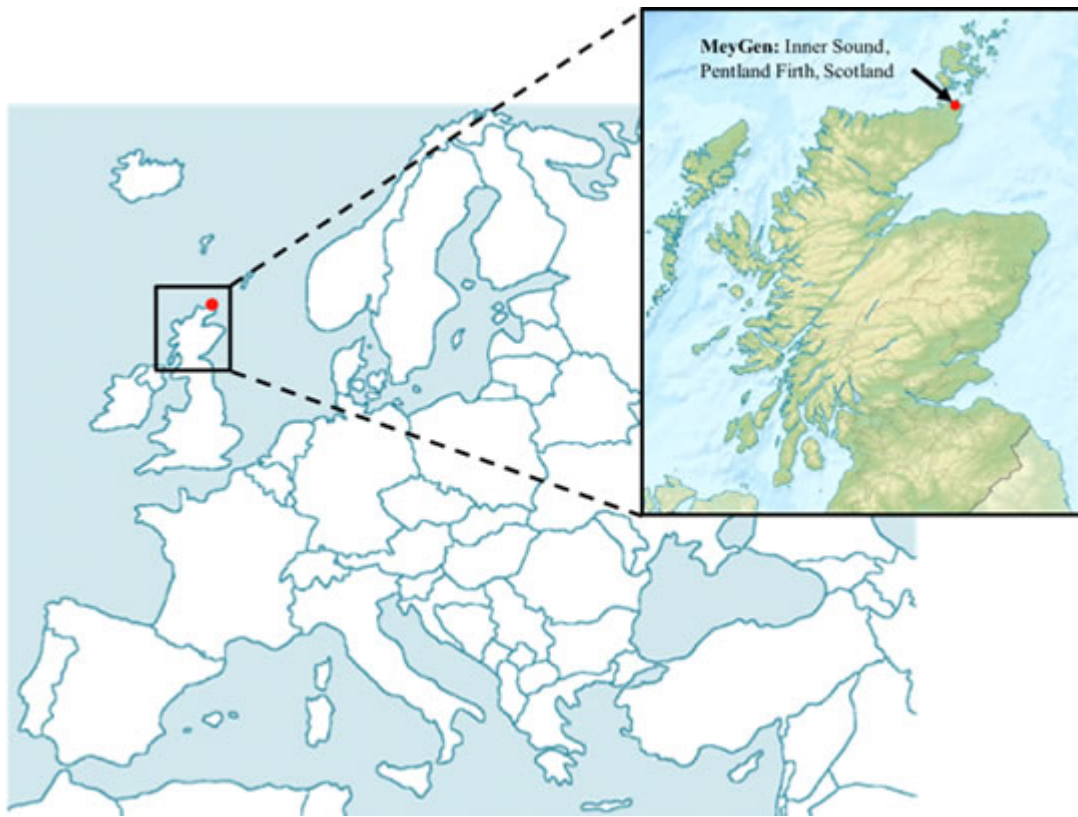
Το έργο **MeyGen** θα αποτελέσει τη μεγαλύτερη συστοιχία **παλιρροϊκής ενέργειας** σε όλο τον κόσμο όταν τεθεί σε λειτουργία.

Αφού πρώτα εξασφάλισε χρηματοδότηση ύψους **83 εκατ. δολαρίων** η κατασκευάστρια εταιρεία *Atlantis Resources* πήρε και το πράσινο φως από την σκωτική κυβέρνηση και η κατασκευή του έργου αναμένεται να ξεκινήσει στα τέλη του Ιανουαρίου.

Οι **269 υποθαλάσσιες γεννήτριες** παλιρροϊκής ενέργειας θα εγκατασταθούν στο στενό με την ονομασία Inner Sound, μια λωρίδα νερού που χωρίζει το **νησάκι Στρόμα** του συμπλέγματος των Εβρίδων από το βορειοανατολικό άκρο της ηπειρωτικής Σκωτίας και θα καλύψουν μια υδάτινη επιφάνεια **3,5 τετραγωνικών χιλιομέτρων**.

Όταν ολοκληρωθεί, η παλιρροϊκή συστοιχία υποθαλάσσιων γεννητριών, συνολικής ισχύος **398 Μεγαβάτ**, θα παραγάγει καθαρή, αειφόρο ενέργεια ικανή να ηλεκτροδοτήσει **175.000 νοικοκυριά** στη Σκωτία και να μειώσει αντίστοιχα τις εκπομπές ρύπων.

Σε αυτό το χάρτη μπορείτε να δείτε **πού θα εγκατασταθούν οι γεννήτριες**:



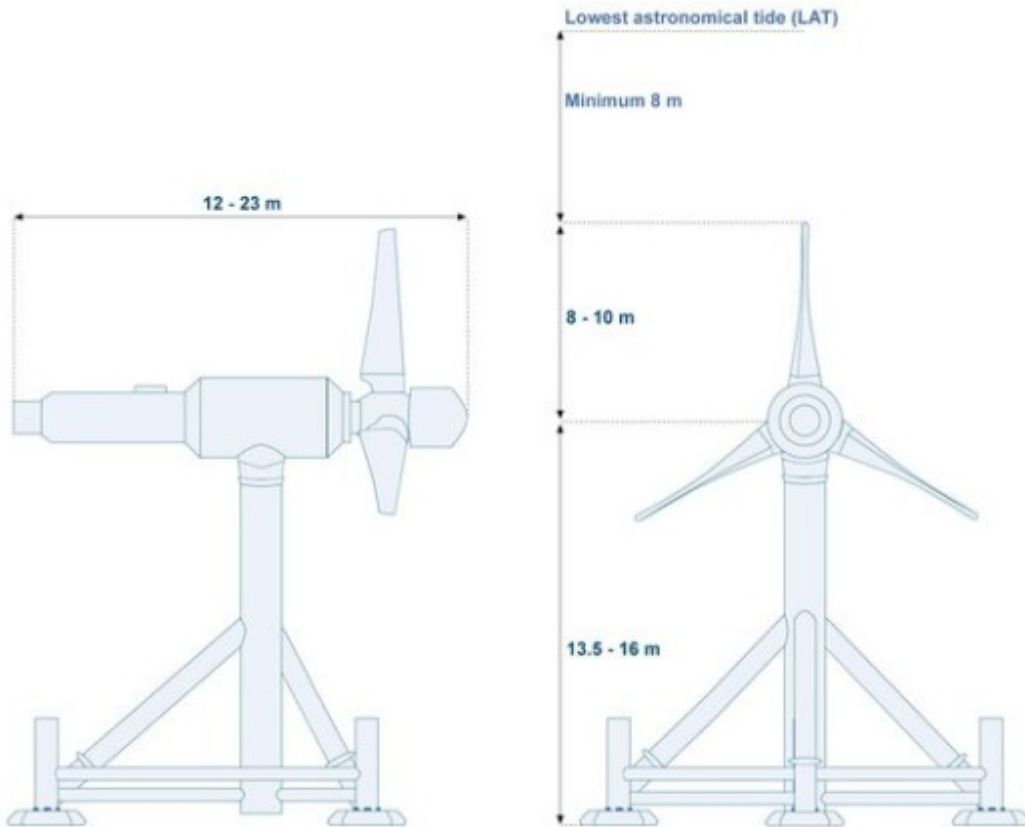
Και

θα

μοιάζουν

κάπως

έτσι:



Τις γεννήτριες κατασκευάζουν αυτή τη στιγμή δύο εταιρείες οι οποίες έχουν ήδη παράξει δύο πρωτότυπα ισχύος ενός Μεγαβάτ.

Οι τελικές γεννήτριες που θα εγκατασταθούν θα έχουν ισχύ **1,48 Μεγαβάτ** έκαστη ώστε να φτάσουμε στα 398 Μεγαβάτ που θα είναι η συνολική ισχύς του έργου.

Τα 83 εκατομμύρια δολάρια που έχει εξασφαλίσει η Atlantis θα χρησιμοποιηθούν για την ολοκλήρωση της πρώτης φάσης του έργου που περιλαμβάνει την εγκατάσταση τεσσάρων γεννητριών του 1,5 Μεγαβάτ η καθεμιά στο στενό Pentland Firth της Σκωτίας. Αυτή η “φάση επίδειξης” της τεχνολογίας θα κλιμακωθεί ως τα **86 Μεγαβάτ**.

Η εταιρεία φιλοδοξεί η σύνδεση με το δίκτυο να γίνει το 2016 και να εγκαταστήσει 60 γεννήτριες ως το 2020.

Πηγή: [econews](#)